



دستورالعمل تعیین مشخصات فنی و الزامات کابل خودنگهدار فشار ضعیف شش رشته سه فاز و فشار ضعیف تک فاز



دریافت کنندگان سند جهت اجراء:

- ۱- کلیه شرکت های توزیع نیروی برق
- ۲- پژوهشگاه نیرو (آزمایشگاههای مرجع)
- ۳- شرکت توانیر (معاونت هماهنگی توزیع)

تهیه کننده:

دفتر نظارت بر توزیع معاونت هماهنگی توزیع توانیر و جمعی از کارشناسان خبره
شرکتهای توزیع نیروی برق

تهیه کنندگان:	تأیید کننده:	تصویب کننده:
سید اعتضاد مقیمی امضاء	غلامرضا خوش خلق امضاء	همایون حائری امضاء



شرکت توانیر
وزارت نیرو
معاونت هماهنگی توزیع

دستورالعمل تعیین مشخصات فنی و الزامات کابل خودنگهدار فشار ضعیف شش رشته سه فاز و فشار ضعیف تک فاز

شماره سند: ۳۱۳۶/۲۲۲
ویرایش: ۱
تاریخ صدور:
تاریخ تجدید نظر:
شماره تجدید نظر:

فهرست مطالب

صفحه	عنوان
۱	۱. مقدمه
۱	۲. هدف
۲	۳. دامنه کاربرد
۲	۴. تعاریف
۲	۴.۱. رشته هادی
۲	۴.۲. رشته کابل
۲	۴.۳. کابل خودنگهدار هوایی (ABC)
۲	۴.۴. هادی فاز
۳	۴.۵. هادی نول
۳	۴.۶. هادی روشنایی
۳	۴.۷. هادی نگهدارنده (مسنجر)
۳	۴.۸. سطوح ولتاژ
۴	۴.۹. جهت پیچش رشته کابل یا رشته هادی
۴	۴.۱۰. گام (طول تاب)
۴	۴.۱۱. نسبت تاب
۵	۴.۱۲. مقدار اسمی
۵	۴.۱۳. مواد عایق
۵	۴.۱۴. چسبندگی لغزشی
۵	۴.۱۵. قطر مجموعه کابل
۵	۴.۱۶. علائم شناسایی (خار)
۶	۴.۱۷. آزمون معمول
۶	۴.۱۸. آزمون نمونه‌ای
۶	۴.۱۹. آزمون نوعی
۶	۵. الزامات طراحی و ساخت
۶	۵.۱. نوع کابل
۸	۵.۲. هادی ها
۱۳	۵.۳. عایق
۱۴	۵.۴. حداکثر دمای کار هادی
۱۴	۵.۵. شناسایی رشته کابلها
۱۶	۵.۶. نشانه گذاری کابل خودنگهدار
۱۷	۵.۷. شدت جریان مجاز

شماره سند: ۳۳۴/۳۳۶

ویرایش: ۱

تاریخ صدور:

تاریخ تجدید نظر:

شماره تجدید نظر:

شرکت توانیر

وزارت نیرو

معاونت هماهنگی توزیع

دستورالعمل تعیین مشخصات فنی و الزامات کابل خودنگهدار فشار ضعیف شش رشته سه فاز و فشار ضعیف تک فاز



- ۵.۸. قرقره کابل و بسته بندی ۱۸
- ۵.۹. آزمون ها ۱۸
- ۵.۱۰. روش آزمون چسبندگی عایق به هادی رشته نگهدارنده ۲۳
- ۵.۱۱. روش آزمون چسبندگی عایق به هادی رشته نگهدارنده ۲۴
- ۵.۱۲. روش آزمون سوراخ شدگی عایق ۲۷
- ۵.۱۳. روش آزمون مقاومت عایق به شرایط محیطی ۲۹
۶. مراجع ۳۳
۷. اعضای کمیته تدوین کننده ۳۴



شرکت توانیر
وزارت نیرو
معاونت هماهنگی توزیع

دستورالعمل تعیین مشخصات فنی و الزامات کابل خودنگهدار فشار ضعیف شش رشته سه فاز و فشار ضعیف تک فاز

شماره سند: ۳۱۳۶/۲۲۲
ویرایش: ۱
تاریخ صدور:
تاریخ تجدید نظر:
شماره تجدید نظر:

فهرست جداول

صفحه

عنوان

- | | |
|---------|---|
| ۹..... | جدول ۱- مشخصات کلی کابل خودنگهدار شش سیمه..... |
| ۱۱..... | جدول ۲- مشخصات فنی رشته کابل های مورد استفاده برای فاز ، نول و روشنایی معابر..... |
| ۱۲..... | جدول ۳- مشخصات رشته نگهدارنده با هادی فولادی..... |
| ۱۳..... | جدول ۴- مشخصات عایق پلی اتیلین شبکه‌ای (XLPE)..... |
| ۱۴..... | جدول ۵- وزن واحد طول مجموعه کابل خودنگهدار..... |
| ۱۵..... | جدول ۶- ابعاد خارهای روی رشته‌های کابل خودنگهدار..... |
| ۱۷..... | جدول ۷- جریان مجاز کابل خودنگهدار شش رشته (سه فاز)..... |
| ۱۷..... | جدول ۸- جریان مجاز کابل خودنگهدار تک فاز..... |
| ۱۹..... | جدول ۹- آزمون های جاری..... |
| ۲۰..... | جدول ۱۰- آزمون های نمونه‌ای..... |
| ۲۲..... | جدول ۱۱- آزمون های نوعی..... |
| ۳۱..... | جدول ۱۲- چرخه های هفتگی آزمون شرایط محیطی..... |

شرکت توانیر

وزارت نیرو

معاونت هماهنگی توزیع

دستورالعمل تعیین مشخصات فنی و الزامات کابل خودنگهدار فشار ضعیف شش رشته سه فاز و فشار ضعیف تک فاز



فهرست شکل ها

صفحه

عنوان

- شکل ۱- جهت پیچش رشته کابل یا رشته هادی..... ۴
- شکل ۲- گام یا طول تاب..... ۴
- شکل ۳- برش مقطع کابل خودنگهدار شش رشته و خارهای مربوطه بر روی عایق رشته‌ها..... ۱۶
- شکل ۴- آزمون چسبندگی عایق به هادی رشته نول نگهدارنده..... ۲۴
- شکل ۵ - آزمون چسبندگی عایق به هادی رشته نگهدارنده ۲۶
- شکل ۶ - گیرنده نگهدارنده مرجع..... ۲۷
- شکل ۷- آزمون سوراخ شدگی عایق..... ۲۹



۱. مقدمه

باتوجه به عدم وجود سیستم اتصال زمین در سمت مشترکین فشار ضعیف شبکه‌های توزیع در ایران، وجود نول و یا عبارتی تامین سیستم زمین‌الکتریکی و حفاظتی مناسب از اهمیت بسیار بالایی در حفظ پایداری، قابلیت اطمینان و افزایش کیفیت بخصوص در سمت مشترکین شبکه‌های توزیع ایران برخوردار است لذا بکارگیری کابل خودنگهدار شش رشته که هادی نول و نگهدارنده (مسنجر) در این نوع کابل از هم جدا می باشد بدلیل غیرممکن بودن احتمال قطع شدن هادی نول ناشی از بار مکانیکی از مزیت نسبی برخوردار میباشد.

باتوجه به اهمیت تعیین مشخصات فنی و کنترل کیفیت تجهیزات و معیارهای فنی بدلیل تاثیر در عملکرد آنها، این سند تنظیم ، تصویب و جهت اجرا ابلاغ می گردد.

۲. هدف

هدف از تدوین این دستورالعمل، تعیین مشخصات فنی، الزامات مربوط به ساختمان، ابعاد و روشهای آزمون کابل خودنگهدار فشار ضعیف 0.6/1(1.2)KV با هادی آلومینیومی و عایق پلی اتیلن شبکه‌ای (XLPE) سیاه با هادی فاز و نول هم مقطع و نگهدارنده مجزای فولادی بهمراه هادی روشنایی معابر برای انواع کابل‌های سه فاز و تک فاز با سطح مقطع ۱۶ الی ۱۲۰ میلیمتر مربع است.

این کابل خودنگهدار فشار ضعیف از نوع کابل‌های دسته بندی شده هوایی می باشد که در آن هادی‌های آلومینیومی روکش دار فاز، نول و روشنایی معابر به دور یک رشته هادی فولادی روکش دار نگهدارنده پیچیده شده‌اند.

این مجموعه که به ، کابل خودنگهدار هوایی (Aerial Bundled Cable (ABC)) معروف است می‌تواند بصورت نصب شده آویزان بین پایه‌ها و نگهدارنده ها و یا همچنین بر روی نمای ساختمانها و دیوارها مورد استفاده قرار گیرد.

در این دستورالعمل بدلیل تنوع زدایی فقط مقاطعی که بیشترین کاربرد را در شبکه هوایی فشار ضعیف دارند انتخاب شده‌اند. و مشخصات کابل‌های سه فاز شش رشته و تک فاز چهار و سه رشته در این مجلد ارائه شده است.



۳. دامنه کاربرد

این دستورالعمل به منزله تعیین مشخصات فنی کلیه کابل‌های خودنگهدار شش سیمه (نول و مسنجر جدا) فشار ضعیف بوده و کابل‌های خودنگهدار از نوع مهار و نول مجزا در چارچوب این دستورالعمل قرار می‌گیرند.

۴. تعاریف

۴.۱. رشته هادی

به رشته‌های آلومینیومی لخت تابیده شده‌ای اطلاق می‌گردد که رشته کابل با مقاطع مختلف را تشکیل می‌دهند.

۴.۲. رشته کابل

عبارت است از هادی های آلومینیومی و فولادی روکش‌داری که جهت فاز، نول، روشنایی و نگهدارنده استفاده می‌شوند.

۴.۳. کابل خودنگهدار هوایی^۱ (ABC)

به مجموعه رشته کابل‌های آلومینیومی روکش دار پیچیده شده به دور رشته مهار فولادی روکش‌دار، کابل خودنگهدار هوایی گفته می‌شود.

۴.۴. هادی فاز

رشته کابل آلومینیومی روکش دار استفاده شده برای فاز را هادی فاز می‌نامند.

¹ Aerial Bundled Cable



۴.۵. هادی نول

رشته کابل آلومینیومی روکش دار استفاده شده برای نول را هادی نول می نامند.

۴.۶. هادی روشنایی

رشته کابل آلومینیومی استفاده شده برای روشنایی را هادی روشنایی می نامند.

۴.۷. هادی نگهدارنده^۱ (مسنجر)

به رشته‌ای از کابل خودنگهدار که وظیفه نگهداری وزن کابل و تحمل نیروهای کششی مکانیکی را در محل نصب عهده دار می‌باشد سیم نگهدارنده یا مسنجر گفته می‌شود.

۴.۸. سطوح ولتاژ

ولتاژهای فشار ضعیف کابل‌های مورد استفاده در دامنه کاربرد این دستورالعمل بصورت $U_0/U(U_{m})$ نمایش داده می‌شود که باتوجه به تعاریف برابر $0.6/1(1.2)KV$ می‌باشند.

U_0 : ولتاژ موثر (rms) بین فاز و زمین در فرکانس قدرت است که توسط شبکه تغذیه کننده بر کابل طراحی شده براساس آن اعمال می‌گردد.

U : ولتاژ موثر (rms) بین فازها (ولتاژ خط) در فرکانس قدرت که کابل براساس آن طراحی شده است.

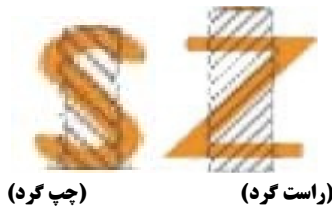
U_m : حداکثر ولتاژ موثر (rms) که توسط شبکه تغذیه کننده در فرکانس قدرت بین هر دو هادی فاز کابل طراحی شده اعمال می‌گردد.

¹ Messenger



۴.۹. جهت پیچش رشته کابل یا رشته هادی^۱

منظور جهت پیچش رشته‌های تشکیل دهنده هادی یا جهت پیچش رشته‌های کابل به دور سیم نگهدارنده می‌باشد که اگر هادی یا کابل بصورت عمود نگه داشته شود جهت پیچش آخرین لایه به دور قسمت مرکزی هم جهت با حرکت قلم در نوشتن حرف Z یا همان جهت عقربه‌های ساعت باشد به آن اصطلاحاً راست گرد و اگر هم جهت با حرکت قلم در نوشتن حرف S یا در خلاف جهت عقربه‌های ساعت باشد اصطلاحاً چپ گرد گفته می‌شود (شکل ۱)



شکل ۱- جهت پیچش رشته کابل یا رشته هادی

۴.۱۰. گام (طول تاب)^۲

به فاصله محوری یک دور کامل چرخش مارپیچی یک رشته مفتول در هادی یا یک رشته کابل در طول مجموعه کابل را گام یا طول تاب



شکل ۲- گام یا طول تاب

۴.۱۱. نسبت تاب

به نسبت طول تاب به قطر بیرونی لایه مربوطه، نسبت تاب گفته می‌شود.

1 Lays
 2 Lay Length



۴.۱۲. مقدار اسمی

مقدار یک کمیت است که توسط سازنده برای یک قطعه یا افزار و یا تجهیزات در شرایط بهره‌برداری معین تعیین می‌گردد.

۴.۱۳. مواد عایق

عایق ماده دی الکتریکی است که بصورت یکپارچه روی هادی را پوشانیده (اکسترود) است. در این دستورالعمل از پلی اتیلن شبکه‌ای (XLPE) بعنوان ماده تشکیل دهنده عایق کابل استفاده می‌شود.

۴.۱۴. چسبندگی لغزشی

به مقاومت نسبی هادی و لایه عایق پوشانیده شده روی آن در یک رشته کابل در برابر جابجایی محوری چسبندگی لغزشی گفته می‌شود. که با انجام آزمون مربوطه اندازه گیری می‌شود.

۴.۱۵. قطر مجموعه کابل

نسبت محیط کابل که با نوار اندازی گیری می‌شود بر عدد پی (π) را قطر مجموعه کابل گفته می‌شود اندازه گیری در سه قسمت کابل با فاصله حداقل یک متر بعنوان مقدار میانگین قطر کابل ثبت می‌شود.

۴.۱۶. علائم شناسایی (خار)

به برآمدگی طولی روی سطح خارجی عایق در هر یک از رشته‌های کابل، خار گفته می‌شود. برآمدگی طولی فوق جهت شناسایی رشته‌های کابل از یکدیگر می‌باشد.



۴.۱۷. آزمون معمول^۱

به مجموعه آزمون هایی که توسط سازنده بر روی هر طول از محصول ساخته شده جهت کنترل و رعایت ویژگی های اعلام شده در استاندارد انجام می شود آزمونهای معمول گفته می شود که با علامت اختصاری R نمایش داده می شود.

۴.۱۸. آزمون نمونه ای^۲

به مجموعه آزمونهایی که بر روی نمونه های کابل ساخته شده و یا اجزاء به کار رفته در آن جهت کنترل مشخصات تعیین شده کابل انجام می شود آزمونهای نمونه ای یا سمپل تست گفته می شود و با علامت اختصاصی S نمایش داده می شود.

۴.۱۹. آزمون نوعی^۳

آزمونی که بر روی نمونه ساخته شده تجاری قبل از تولید انبوه جهت کنترل رعایت استاندارد تعریف شده انجام می شود آزمون نوعی گفته می شود و با علامت اختصاری T نمایش داده می شود. بدیهی است آزمون فوق در صورت تغییر در مواد به کار رفته یا طراحی و یا فرآیند تولید به نحوی که باعث تغییر در ماهیت محصول گردد نیاز به تکرار می باشد.

۵. الزامات طراحی و ساخت

۵.۱. نوع کابل

کابل خودنگهدار (ABC) در این استاندارد دارای نگهدارنده روکش دار فولادی برای نصب ثابت هوایی با ولتاژ نامی کابل 0.6/1(1.2)KV می باشد.

1 Routine test

2 Sample test

3 Type Test



۵.۱.۱. طبقه بندی کابل‌های خودنگهدار

طبقه بندی کابل‌های خودنگهدار سه فاز و تک فاز براساس تعداد رشته تشکیل دهنده به شرح ذیل می‌باشد:

۵.۱.۱.الف) کابل خودنگهدار سه فاز

سه رشته فاز و یک رشته نول و یک رشته روشنایی و یک رشته نگهدارنده که ترتیب نگارش سطح مقطع رشته‌ها بشرح ذیل می‌باشد:

$$3 \times A + N + L + M$$

۵.۱.۱.ب) کابل خودنگهدار تک فاز با هادی روشنایی

ترتیب نگارش سطح مقطع رشته‌ها در کابل خودنگهدار تک فاز با هادی روشنایی به شرح زیر می‌باشد:

$$1 \times A + N + L + M$$

۵.۱.۱.ج) کابل خودنگهدار تک فاز بدون هادی روشنایی

ترتیب نگارش سطح مقطع رشته‌ها در کابل خودنگهدار تک فاز بدون هادی روشنایی به شرح زیر می‌باشد:

$$1 \times A + N + M$$

A: سطح مقطع هادی های فاز

N: سطح مقطع هادی نول

L: سطح مقطع هادی روشنایی معابر

M: سطح مقطع هادی نگهدارنده

توجه ۱: حذف روشنایی حسب سفارش خریدار بلامانع است.

توجه ۲: اضافه کردن رشته‌هایی جهت کنترل و یا مصارف دیگر به مجموعه کابل جزو این استاندارد نمی‌باشد. موارد باید طبق مشخصات الکتریکی و مکانیکی توافق شده بین خریدار و تولید کننده انجام شود.

مقاطع کابل‌های خودنگهدار فشار ضعیف سه فاز این دستورالعمل به شرح ذیل می‌باشد.



$3 \times 25 + 25 + 16 + 16$
 $3 \times 35 + 35 + 25 + 25$
 $3 \times 50 + 50 + 25 + 25$
 $3 \times 70 + 70 + 25 + 25$
 $3 \times 95 + 95 + 25 + 25$
 $3 \times 120 + 120 + 25 + 25$

هادیهای رشته های فاز ، نول ، روشنایی و دیگر رشته‌ها در صورت وجود می‌باید حول رشته نگهدارنده تابیده شوند جهت تاب مجموعه کابل، راست گرد و نسبت طول تاب رشته‌های کابل به قطر کابل می‌باید بین ۲۰ تا ۲۶ باشد.
مقاطع کابل‌های خودنگهدار فشار ضعیف تک فاز چهار رشته با هادی روشنایی بشرح ذیل می‌باشد.

$1 \times 25 + 25 + 16 + 16$
 $1 \times 35 + 35 + 16 + 25$

مقاطع کابل‌های خودنگهدار فشار ضعیف تک فاز سه رشته بدون هادی روشنایی بشرح ذیل می‌باشد:

$1 \times 16 + 16 + 16$
 $1 \times 25 + 25 + 16$

۵.۲. هادی ها

هادی های رشته های فاز ، نول و روشنایی از چند رشته تابیده شده و فشرده گرد (کلاس ۲) تشکیل می‌شود که جنس آنها از آلومینیوم EC 13500 - H12 با حداقل خلوص ۹۹/۵ درصد است مقاومت ویژه الکتریکی هادی‌های رشته‌های فاز، نول و روشنایی در دمای 20°C حداکثر $0/868 \Omega/\text{Km}$ و استقامت کششی رشته‌های کشیده شده بین 125 N/mm^2 تا 205 N/mm^2 باید باشد. تعداد رشته‌های هادیهای فاز ، نول و روشنایی تا مقطع 50 mm^2 برابر ۷ رشته و برای مقطع 70 mm^2 حداقل ۱۲ رشته و مقاطع بالاتر ۱۹ رشته است.
برای انتخاب و تعیین کیفیت فنی و عملکرد کابل خودنگهدار شش سیمه ، مشخصات فنی موردنیاز در جداول ۱ الی ۳ آمده است:



جدول ۱- مشخصات کلی کابل خودنگهدار شش سیمه

ردیف	شرح مشخصه	واحد	سطح یا نوع اجباری
۱	نوع هادی های فاز، روشنایی و نول کابل	---	آلومینیوم تاییده شده با آلیاژ ۱۳۵۰ بر اساس استاندارد ASTM B 231
۲	نوع مواد اولیه هادیهای فازها و نول	---	مفتول ۹.۵ میلیمتری براساس استاندارد ASTM B 233
۳	حداکثر مقاومت ویژه الکتریکی مفتول آلومینیم	Ω/km	۰.۰۲۸۰۸
۴	حداقل استقامت کششی هر یک از رشته های مفتولها مطابق با IEC60228	N/mm^2	۱۲۵-۲۰۵
۵	حداقل تعداد رشته هادی های فاز و نول	---	ردیف ۲ جدول ۲
۶	حداقل قطر هادی تمام شده (فاز و نول)	mm	ردیف ۳ جدول ۲ میزان حداقل در نظر گرفته شود
۷	حداکثر قطر مجاز هادی فاز و نول	mm	ردیف ۴ جدول ۲ میزان حداکثر در نظر گرفته شود
۸	حداکثر مقاومت الکتریکی هادی فاز و نول در دمای ۲۰C	Ω/km	ردیف ۱۰ جدول ۲
۹	جنس عایق رشته ها	---	پلی اتیلن شبکه ای شده (XLPE) سیاه مقاوم در برابر پرتو فرابنفش و سایش، تیپ TIX-5
۱۰	رنگ عایق رشته ها	---	سیاه
۱۱	حداکثر ضخامت عایق اکستروود پیوسته	mm	ردیف ۸ جدول ۲
۱۲	حداقل ضخامت نقطه ای عایق اکستروود پیوسته در تمام نقاط	mm	ردیف ۹ جدول ۲
۱۳	حداقل مقدار متوسط ضخامت عایق اکستروود پیوسته	mm	ردیف ۷ جدول ۲
۱۴	حد نیروی پارگی سیم نگهدارنده	kgf	سایز ۱۶-۲۱۳۵۰
			سایز ۲۵-۳۳۸۰۰
۱۵	طول تاب رشته های عایق و بهم تاییده شده	---	حداقل ۲۰ و حداکثر ۲۶ برابر قطر تمام شده کابلها
۱۶	جهت پیچش کابل ها به دور نگهدارنده	---	راستگرد
۱۷	جهت پیچش آخرین لایه مفتولهای هادی	---	چپگرد
۱۸	روش نگهداری نقاط برش کابل برای تک تک رشته ها	---	استفاده از کلاهک های پلیمری انتهایی کابل (End Cap)
۱۹	روش محکم کردن انتهایی کابل	---	استفاده از بست کمربندی مقاوم در مقابل UV



شرکت توانیر
وزارت نیرو
معاونت هماهنگی توزیع

دستورالعمل تعیین مشخصات فنی و الزامات کابل خودنگهدار فشار ضعیف شش رشته سه فاز و فشار ضعیف تک فاز

شماره سند: ۳۱۴۶/۲۲۲
ویرایش: ۱
تاریخ صدور:
تاریخ تجدید نظر:
شماره تجدید نظر:

ادامه جدول ۱- مشخصات کلی کابل خودنگهدار شش سیمه

ردیف	شرح مشخصه	واحد	سطح یا نوع اجباری
۲۰	علامت مشخصه کابل فاز ها	---	یک ، دو و سه خط برجسته طولی (خار) بر روی عایق هر رشته
۲۱	علامت مشخصه کابل روشنایی	---	صاف و بدون خط برجسته
۲۲	علامت مشخصه نول	---	هزار خار
۲۳	علامت مشخصه مسنجر	---	صاف و بدون خط برجسته که مشخصات کابل روی این رشته درج می شود
۲۴	مشخصات درج شده روی رشته نگهدارنده (مسنجر)	---	مشخصات سازنده - ولتاژ کابل - استاندارد مورد استفاده - سال ساخت - سایز کابل
۲۵	فاصله بین نقاط درج متراژ کابل روی رشته نگهدارنده (مسنجر)	m	۱ ± ۵ %
۲۶	وضعیت سطح جانبی هادی قبل از روکش	---	به صورت فشرده شده (کمپکت) و صاف شده
۲۷	داشتن پلاک مشخصه برای هر قرقره از کابل	---	الزامی است
۲۸	حداقل بلندی خار رشته های فاز	mm	۰.۴
۲۹	حداقل بلندی خار رشته ی نول	mm	۰.۴
۳۰	مشخصات پلاک قرقره	---	نام سازنده، شماره سریال قرقره، وزن قرقره، متراژ کابل (شماره ابتدا و انتها) ، سال ساخت، تعداد و مقطع رشته ها، علامت فلش نشان دهنده جهت غلتاندن قرقره و شماره استنادی که این محصول را پوشش می دهد
۳۱	دارا بودن گواهی آزمون های نوعی از آزمایشگاه معتبر مطابق با فهرست آزمون های کالا و اعلام زمان تولید و ایجاد امکان بازدید نماینده خریدار یا دستگاه نظارت از مراحل انجام آزمونهای نمونه ای و جاری	---	الزامی است
۳۲	حداقل مدت گارانتی (از زمان تحویل)	سال	۲



جدول ۲- مشخصات فنی رشته کابل های مورد استفاده برای فاز ، نول و روشنایی معابر

سطح اجباری							واحد	شرح مشخصه	ردیف
۱۲۰	۹۵	۷۰	۵۰	۳۵	۲۵	۱۶	میلی متر	سطح مقطع نامی هادی	۱
۱۹	۱۹	حداقل ۱۲	۷	۷	۷	۷	-	تعداد رشته تشکیل دهنده هادی	۲
۲.۸۳	۲.۶	۲.۲	۳	۲.۶	۲.۲	۱.۷۲	میلی متر	قطر نامی رشته های تشکیل دهنده هادی قبل از تابیدن	۳
۱۲	۱۱	۹.۷	۷.۹	۶.۸	۵.۸	۴.۶	میلی متر	حداقل قطر هادی	۴
							حداکثر	فشرده (بدون عایق)	
۱۳	۱۲	۱۰.۲	۸.۴	۷.۳	۶.۱	۴.۸	میلی متر	حداکثر	۵
							حداقل	قطر بیرونی رشته با عایق و بدون احتساب خار	
۱۵.۶	۱۴.۶	۱۳.۳	۱۱.۱	۱۰	۸.۶	۷	میلی متر	حداقل	۶
							حداکثر	وزن تقریبی واحد طول رشته هادی	
۳۱۶	۲۵۱	۱۸۲	۱۲۶	۹۳	۶۷	۴۲	Kg/km	بدون عایق	۷
							۶۵	با عایق	
۱.۸	۱.۸	۱.۸	۱.۶	۱.۶	۱.۴	۱.۲	میلی متر	حداقل ضخامت میانگین عایق اکستروود (بدون احتساب خار)	۸
۲.۴	۲.۴	۲.۲	۲	۲	۱.۷	۱.۵	میلی متر	حداکثر ضخامت میانگین عایق اکستروود (بدون احتساب خار)	۹
۱.۵۲	۱.۵۲	۱.۵۲	۱.۳۴	۱.۳۴	۱.۱۶	۰.۹۸	میلی متر	حداقل ضخامت نقطه ای عایق اکستروود	۱۰
۰.۲۵۳	۰.۳۲	۰.۴۴۳	۰.۶۴۱	۰.۸۶۸	۱.۲	۱.۹۱	اهم بر کیلومتر	حداکثر مقاومت الکتریکی هادی در ۲۰ درجه سانتیگراد	

هادی نگهدارنده که در دو مقطع ۱۶ و ۲۵ میلیمتر مربع مورد استفاده قرار می‌گیرد از هفت رشته تابیده شده تشکیل می‌شود و جنس هادی از (فولاد گالوانیزه) است حداقل استقامت کششی در ازدیاد طول ۱٪ برای مقاطع ۱۶ و ۲۵ میلیمتر مربع برابر $1400 N/mm^2$ می‌باشد. لازم به ذکر است که لازم است مقاطع بالای ۱۶ الزاما از نوع فشرده باشد. دیگر مشخصات فنی سیمهای فولادی نگهدارنده^۱ کابل خودنگهدار بشرح جدول ذیل می‌باشد:

¹messenger



شرکت توانیر
وزارت نیرو
معاونت هماهنگی توزیع

دستورالعمل تعیین مشخصات فنی و الزامات کابل خودنگهدار فشار ضعیف شش رشته سه فاز و فشار ضعیف تک فاز

شماره سند: ۳۱۲۶/۲۲۲
ویرایش: ۱
تاریخ صدور:
تاریخ تجدید نظر:
شماره تجدید نظر:

جدول ۳- مشخصات رشته نگهدارنده با هادی فولادی

ردیف	شرح مشخصه	واحد	سطح اجباری
۱	سطح مقطع نامی هادی (غیرفشرده)	mm^2	۱۶
۲	تعداد رشته تشکیل دهنده هادی	-	۷
۳	قطر رشته های تشکیل دهنده هادی قبل از تابیدن	mm	۱/۵۷
۴	قطر سیم کامل (بدون عایق)	حداقل	۴/۶۱
		حداکثر	۵/۷
۵	قطر سیم کامل (با عایق و بدون احتساب خار)	حداقل	۷/۵
		حداکثر	۸/۸
۶	وزن تقریبی سیم بدون عایق	kg/km	۱۰۷
۷	وزن تقریبی سیم با عایق	kg/km	۱۲۷
۸	حداقل نیروی پارگی	$kgf(KN)$	۲۱/۳۵
۹	مدول الاستیسیته	Mpa	۱۷۵۰۰۰
۱۰	حداقل ضخامت میانگین عایق (بدون احتساب خار)	mm	۱/۲
۱۱	حداکثر ضخامت میانگین عایق (بدون احتساب خار)	mm	۱/۴
۱۲	حداقل ضخامت نقطه‌ای عایق	mm	۱/۱
۱۳	جنس عایق	-	پلی اتیلن شبکه شده (XLPE) مقاوم در برابر اشعه فرابنفش و سایش تیپ TIX-5
۱۴	رنگ عایق	-	سیاه
۱۵	حداقل استقامت کششی در ازدیاد طول ۱٪	N/mm^2	۱۴۰۰
۱۶	جهت تاب لایه بیرونی رشته‌های تشکیل دهنده هادی	-	چپ گرد
۱۷	سیم های فولادی	---	فاقد هرگونه جوش برروی رشته های فولادی تابیده شده
۱۸	کیفیت تاب سیم های فولادی	---	فاقد هرگونه تنش نهفته باشد و هنگام برداشتن عایق این سیم ، رشته سیم ها نباید از یکدیگر باز شوند.
۱۹	نسبت تاب لایه بیرونی سیم فولادی تابیده شده نگهدارنده	---	حداکثر ۱۶ برابر قطر بیرونی
۲۰	جهت پیچش لایه بیرونی سیم نگهدارنده	---	راستگرد
۲۱	حداقل مقدار پوشش لایه گالوانیزه	g/m^2	۲۱۵
۲۲	یکنواختی پوشش گالوانیزه	---	به گونه ای باشد که پس از فعل و انفعالات شیمیایی طبق بند ۸-۱۱ روش BS EN 50189 رنگ مسی ظاهر نشود
۲۳	حداقل استحکام کششی رشته مفتول نگهدارنده قبل از تابیده شدن	N/mm^2	۱۴۱۰
۲۴	حداقل استحکام کششی رشته مفتول نگهدارنده بعد از تابیده شدن	N/mm^2	۱۳۳۹.۵



۵.۳. عایق

عایق کابل خودنگهدار از ماده گرما سختی^۱ می باشد که بر پایه پلی اتیلن شبکه‌ای از نوع TIX-5 (طبق تعریف ارائه شده در قسمت‌های ۱ و ۶ مرجع ۲-۴ (HD۶۲۶) از مراجع الزامی)، مربوط به کابل نوع 6E و به رنگ سیاه (محتوی دوده^۲) است. عایق باید در مقابل عوامل جوی و اشعه فرابنفش (UV) خورشید و کشش و سایش مقاوم باشد عایق به روش اکستروژن بر روی هادی کشیده می‌شود. مشخصات عایق بشرح مندرجات جدول ۲، ۳ و ۴ می‌باشد.

جدول ۴- مشخصات عایق پلی اتیلن شبکه‌ای (XLPE)

مقدار	واحد	مشخصه	ردیف
۹۰	°C	حداکثر دمای کار هادی کابل	۱
TIX-5	-	نوع عایق (طبق تعریف مرجع ۲-۴ از مراجع الزامی)	۲
۱۴/۵	MPa	حداقل استحکام کششی	۳
۲۰۰	%	حداقل ازدیاد طول نسبی	
۱۵۰	°C	دمای پیرسازی	۴
۲۴۰	H	زمان پیرسازی	
±۲۵	%	حداکثر تغییرات استحکام کششی قبل و پس از پیرسازی	۵
±۲۵	%	حداکثر تغییرات ازدیاد طول نسبی قبل و پس از پیرسازی	
۲۰۰	°C	دما	۶
۱۵	Min	زمان اعمال بار در دمای بالا	
۰/۳	MPa	تنش در دمای بالا	
۱۰۰	%	حداکثر تغییر طول نسبی تحت بار	
۱۵	%	حداکثر تغییر طول نسبی باقیمانده بدون بار	
۱	H	زمان قرارگیری در کوره هوا	۷
۱۰۰	°C	دما	
۴	%	حداکثر انقباض عایق	
۲/۰	%	حداقل	۸
۳/۰		حداکثر	

1 Thermo set

2 Carbon black



معیارهای حداقل ضخامت نقطه ای و میانگین عایق اکستروود پیوسته و سایر الزامات مربوط به طراحی کابل خودنگهدار مورد بحث دستورالعمل حاضر در جداول ۱ الی ۴ آمده است.

جدول ۵- وزن واحد طول مجموعه کابل خودنگهدار

وزن تقریبی مجموعه کابل kg/km	تعداد رشته ها و مقاطع هادی	
۸۰۶	۳×۳۵+۳۵+۲۵+۲۵	شش رشته
۹۶۴	۳×۵۰+۵۰+۲۵+۲۵	
۱۲۵۹	۳×۷۰+۷۰+۲۵+۲۵	
۱۶۱۹	۳×۹۵+۹۵+۲۵+۲۵	
۱۸۹۶	۳×۱۲۰+۱۲۰+۲۵+۲۵	
۳۹۷	۱×۲۵+۲۵+۱۶+۱۶	چهار رشته
۴۶۹	۱×۳۵+۳۵+۱۶+۲۵	
۲۶۲	۱×۱۶+۱۶+۱۶	سه رشته
۳۲۹	۱×۲۵+۲۵+۱۶	

۵.۴. حداکثر دمای کار هادی

در حالت کار عادی : 90 °C

در حالت اتصال کوتاه (حداکثر به مدت پنج ثانیه): 250 °C

۵.۵. شناسایی رشته کابلها

برای شناسایی هادیهای فازها روی جداره ی خارجی هر یک از آنها باید برآمدگی های مشخصی بصورت خط برجسته طولی وجود داشته باشد که برای رشته های فاز خطوط طولی به تعداد یک برای فاز R یا A ، تعداد دو برای فاز S یا B و تعداد سه برای فاز T یا C و برای نول خطوط برجسته طولی در پیرامون عایق هادی نول با توزیع یکنواخت و اصطلاحاً هزار خار و رشته روشنایی صاف و فاقد خار و برای رشته نگهدارنده صاف و بدون خار که مشخصات کابل خودنگهدار بر روی آن درج شده است می باشد.

بلندی ، پهنا و فاصله خارها باید طوری باشد که به راحتی تشخیص رشته مربوطه مقدور باشد. حداقل بلندی خار بعنوان مقادیر اجباری محسوب می شود که برای رشته های فاز و نول به میزان ۰/۴ میلیمتر می باشد. حداقل پهنای خار برای رشته های فاز به میزان ۰/۸ میلیمتر و برای رشته

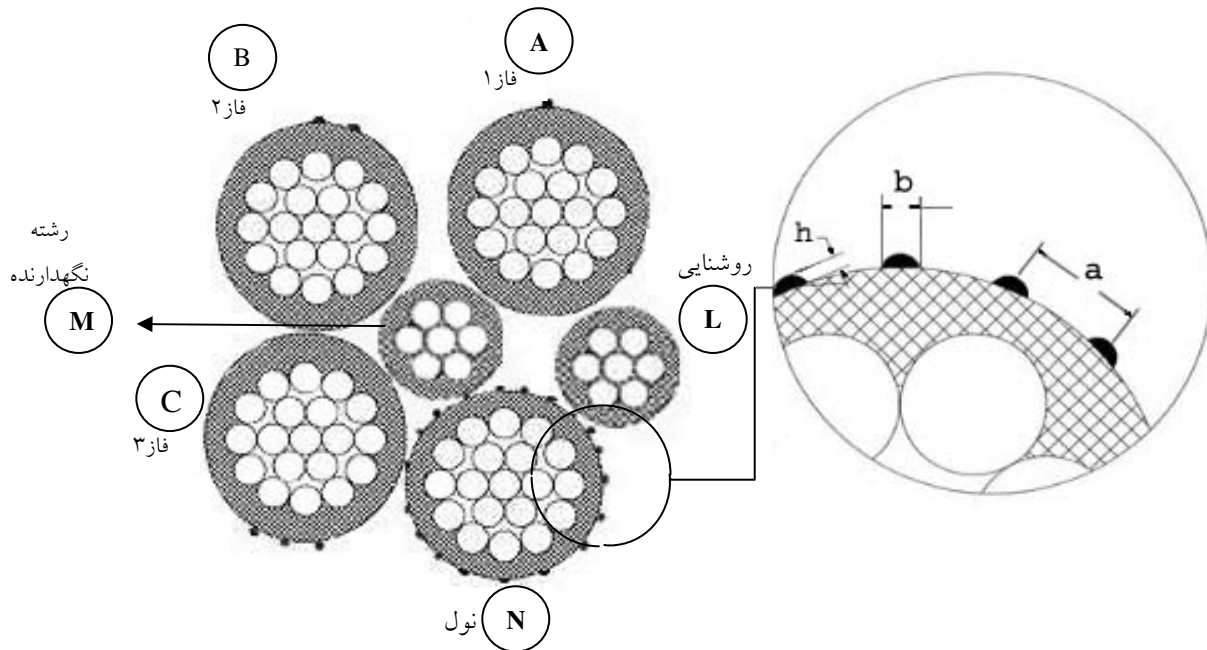


نول برابر ۰/۴ میلیمتر باید باشد. ضمناً استفاده از نوار سفید یا رنگی طولی بر روی عایق مجاز نمی باشد.

اندازه خارها بر روی عایق کابل خودنگهدار بشرح جدول شماره ۶ و مطابق با شکل شماره ۳ می باشد.

جدول ۶- ابعاد خارهای روی رشته‌های کابل خودنگهدار

شاخص	شرح	واحد	رشته های فاز	رشته نول
B	پهنای خار	mm	1.0 ± 0.2	0.6 ± 0.2
H	بلندی خار	mm	0.5 ± 0.1	0.5 ± 0.1
A	فاصله بین دو خار مجاور	mm	5 ± 1	3 ± 1



شکل ۳- برش مقطع کابل خودنگهدار شش رشته و خارهای مربوطه بر روی عایق رشته‌ها

۵.۶. نشانه گذاری کابل خودنگهدار

مشخصات رشته کابل باید در طول کابل درج و قابل شناسایی باشد مشخصات باید به صورت ماندگار و به روش چاپی، برجسته و یا فرو رفته بر روی سطح خارجی سیم مهار که حاوی اطلاعات زیر می‌باشد درج گردد.

۱. نام و علامت تجاری سازنده
۲. ولتاژ نامی کابل
۳. شماره استاندارد مورد استفاده
۴. سال ساخت
۵. مقطع کابل
۶. مترژ

یادآوری ۱- ارتفاع حروف مندرج نباید کمتر از ۳ میلیمتر و بیشتر از ۵ میلیمتر باشد.
 یادآوری ۲- ملاک طول کابل خودنگهدار، مترژ رشته نگهدارنده می‌باشد که بر روی رشته فوق درج شده است.



شرکت توانیر
وزارت نیرو
معاونت هماهنگی توزیع

دستورالعمل تعیین مشخصات فنی و الزامات کابل خودنگهدار فشار ضعیف شش رشته سه فاز و فشار ضعیف تک فاز

شماره سند: ۳۱۲۶/۲۲۲
ویرایش: ۱
تاریخ صدور:
تاریخ تجدید نظر:
شماره تجدید نظر:

یادآوری ۳- حداکثر فاصله خالی بین دو نشانه گذاری متوالی نباید بیش از ۵۵۰ میلیمتر باشد.

۵.۷. شدت جریان مجاز

شدت جریان مجاز و شدت جریان اتصال کوتاه کابل در یک ثانیه براساس درجه حرارت محیط نصب و حداکثر درجه حرارت مجاز قابل تحمل عایق کابل باید از طرف سازنده کابل اعلام شود. در صورتی که اطلاعات دقیقی در مورد کابل خودنگهدار از طرف سازنده ارائه نشده باشد برای انتخاب سیستم حفاظتی (فیوز یا کلید) با فرض تقارن بار از مقادیر جریان مجاز کابل خودنگهدار مندرج در جداول ۷ و ۸ استفاده می شود.

جدول ۷- جریان مجاز کابل خودنگهدار شش رشته (سه فاز)

مقاطع رشته ها (mm^2)	حداکثر جریان مجاز مداوم در هوا (A) بر اساس دمای محیط، سرعت باد 0/6m/s و حداکثر دمای هادی معادل		شاخص افت ولتاژ در $\cos \varphi = 0/8$ (V/A km)
	هادی شبکه سه فاز کشیده شده بین پایه ها	هادی روشنایی	
$3 \times 35 + 35 + 25 + 25$	۱۳۸	۱۲۲	۱/۶۵
$3 \times 50 + 50 + 25 + 25$	۱۶۸	۱۲۲	۱/۲۷
$3 \times 70 + 70 + 25 + 25$	۲۱۶	۱۲۲	۰/۸۷
$3 \times 95 + 95 + 25 + 25$	۲۵۸	۱۲۲	۰/۶۷
$3 \times 120 + 120 + 25 + 25$	۳۰۰	۱۲۲	۰/۵۵

جدول ۸- جریان مجاز کابل خودنگهدار تک فاز

مقاطع رشته ها (mm^2)	حداکثر جریان مجاز مداوم در هوا (A) بر اساس دمای محیط، سرعت باد 0/6m/s و حداکثر دمای هادی معادل		شاخص افت ولتاژ در $\cos \varphi = 0/8$ (V/A km)
	هادی شبکه سه فاز کشیده شده بین پایه ها	هادی روشنایی	
چهار رشته $1 \times 25 + 25 + 16 + 16$	۱۲۲	۹۳	۲/۵۴
سه رشته $1 \times 35 + 35 + 16 + 25$	۱۳۸	۹۳	۱/۶۵
سه رشته $1 \times 16 + 16 + 16$	۹۳	-	۳/۹۸
سه رشته $1 \times 25 + 25 + 16$	۱۲۲	-	۲/۵۴



۵.۸. قرقره کابل و بسته بندی

۵.۸.۱. جهت حفاظت کابل در مقابل آسیب های احتمالی ناشی از بارگیری و حمل و نقل باید از قرقره مناسب استفاده شود، خریدار باید در صورت نیاز به بسته بندی خاص جهت حمل، موضوع را در زمان سفارش مشخص کند.
ابعاد، قطر و وزن قرقره کابل براساس توافق بین سازنده و خریدار تعیین می شود.
۵.۸.۲. داشتن پلاک مشخصه که حاوی اطلاعات زیر باشد برای هر قرقره کابل الزامی است.

۵.۸.۲.۱. نام سازنده به همراه علامت تجاری تولید کننده و یا تامین کننده کابل

۵.۸.۲.۲. شماره استاندارد ساخت

۵.۸.۲.۳. طول کابل

۵.۸.۲.۴. مترایز ابتدا و انتهای کابل

۵.۸.۲.۵. سال ساخت

۵.۸.۲.۶. وزن ناخالص

۵.۸.۲.۷. تعداد و سطح مقطع رشته ها

توجه: وجود علامت فلش که نمایانگر جهت چرخش قرقره و شماره قرقره و سطح مقطع روی فلنج قرقره می باشد الزامی است.

۵.۸.۳. توسط بست کمربندی باید ابتدا و انتهای کابل خودنگهدار محکم بسته شود و از

بست کمربندی در طول کابل به جز در ابتدا و انتها در زمان نصب جهت فواصل

کوتاه تر از طول کابل موجود روی قرقره کابل مجاز نمی باشد و جهت جلوگیری از

نفوذ رطوبت به داخل هادی باید ابتدا و انتهای هر رشته کابل توسط درپوش های

فشاری بسته شود.

۵.۹. آزمون ها

فهرست آزمون ها: فهرست آزمون ها بشرح جدول ۳-۱ الی ۳-۳ می باشد.



شرکت توانیر
وزارت نیرو
معاونت هماهنگی توزیع

دستورالعمل تعیین مشخصات فنی و الزامات کابل خودنگهدار فشار ضعیف شش رشته سه فاز و فشار ضعیف تک فاز

شماره سند: ۳۱۲۶/۲۲۲
ویرایش: ۱
تاریخ صدور:
تاریخ تجدید نظر:
شماره تجدید نظر:

۵.۹.۱. آزمون جاری^۱

توجه: برنامه زمانی تولید باید از قبل توسط فروشنده و یا سازنده به اطلاع خریدار رسانده شود تا در صورت لزوم، نماینده خریدار یا دستگاه نظارت بر مراحل تولید و انجام آزمون ها جاری نظارت نماید.

جدول ۹- آزمون های جاری

ردیف	شرح آزمون	نام و شماره استاندارد	مقدار/ شرط پذیرش
۱- آزمون های جاری ^۱			
۱	آزمون ولتاژ (کل طول محصول تولیدی) آزمون جرقه (Spark test) در خط تولید: ولتاژ آزمون: V DC (۴۵۰۰+۷۵۰۰ e) یا V AC 50 Hz (۳۰۰۰+۵۰۰۰ e) e ضخامت نامی عایق بر حسب میلیمتر است. روش جایگزین ، غوطه وری در آب و اعمال ولتاژ: زمان غوطه وری در آب قبل از آزمون: یک ساعت ولتاژ آزمون (بین هادی و آب) KV AC۴ یا KV DC ۱۰ زمان اعمال ولتاژ : ۱۵ دقیقه	HD ۶۲۶-۶ Sec.E بند ۳	عدم وقوع شکست الکتریکی
۲	پیوستگی هادی با استفاده از یک لامپ یا سیستم هشدار صوتی در ولتاژی حداکثر برابر با ولتاژ نامی کابل	HD ۶۲۶-۶ Sec.E بند ۳	عدم وجود قطعی در هادی
۳	بررسی ساختمان کابل	-	مطابق با مشخصات ساختمانی عمومی در جدول ۱
۴	اندازه گیری قطر بیرونی رشته های کابل	IEC ۶۰۸۱۱-۱-۱ بند ۸.۳	مطابق با جدول ۲
۵	بررسی علائم شناسایی رشته ها (خار)	-	مطابق با جداول ۱ و ۶ (مقادیر حداقل بلندی خار، اجباری می باشد)

^۱Routine tests



شرکت توانیر
وزارت نیرو
معاونت هماهنگی توزیع

دستورالعمل تعیین مشخصات فنی و الزامات کابل خودنگهدار فشار ضعیف شش رشته سه فاز و فشار ضعیف تک فاز

شماره سند: ۳۱۲۶/۲۲۲
ویرایش: ۱
تاریخ صدور:
تاریخ تجدید نظر:
شماره تجدید نظر:

۵.۹.۲. آزمون های نمونه‌ای^۱

جدول ۱۰- آزمون های نمونه‌ای

ردیف	شرح آزمون	نام و شماره استاندارد	مقدار/ شرط پذیرش
۲- آزمون های نمونه ای ^۱			
هادی			
۱	بررسی ساختمان و مشخصات ابعادی، الکتریکی، مکانیکی و وزنی کلیه رشته هادی ها و رشته کابلها	-	مطابق با الزامات قید شده در جداول ۱، ۲ برای هادی‌ها (تعداد رشته هر هادی، وزن، قطر، مقاومت الکتریکی، خواص مکانیکی و جهت تاب رشته‌های هر هادی و رشته کابل‌ها)
عایق			
۲	اندازه گیری ضخامت عایق	IEC ۶۰۸۱۱-۱-۱ بند ۸.۱	مطابق با جدول ۲
۳	اندازه گیری قطر بیرونی رشته	IEC ۶۰۸۱۱-۱-۱ بند ۸.۳	مطابق با جدول ۲
۴	آزمون گرماسختی	IEC ۶۰۸۱۱-۲-۱ بند ۹	مطابق با جدول ۴
۵	آزمون انقباض در دمای بالا	IEC ۶۰۸۱۱-۱-۳ بند ۱۰	مطابق با جدول ۴
رشته‌ها و کابل کامل			
۶	نسبت تاب و جهت تاب مجموعه کابل	-	۲۶-۲۰ راستگرد
۷	بررسی علائم شناسایی رشته‌ها (خار)	-	مطابق با جداول ۱ و ۶ (مقادیر حداقل بلندی خار، اجباری می‌باشد)
۸	بررسی نشانه گذاری	-	مطابق جدول ۱
۹	ماندگاری نشانه گذاری چاپی ده مرتبه مالش یک پارچه نخی نم دار بر روی علائم	-	خوانا بودن نشانه گذاری پس از آزمون
۱۰	تعیین طول کل کابل کامل	-	مطابق با قرارداد خرید

¹ Sample tests

شماره سند: ۳۱۲۶/۲۲۲
ویرایش: ۱
تاریخ صدور:
تاریخ تجدید نظر:
شماره تجدید نظر:

شرکت توانیر
وزارت نیرو
معاونت هماهنگی توزیع



دستورالعمل تعیین مشخصات فنی و الزامات کابل خودنگهدار فشار ضعیف شش رشته سه فاز و فشار ضعیف تک فاز

توجه ۱: بر روی ۱۰٪ از تعداد قرقره های کابل خودنگهدار تولید هر محموله باید آزمون نمونه انجام شود نحوه انتخاب قرقره ها بصورت تصادفی بوده و از هر قرقره انتخاب شده ، نمونه‌ای از کابل باید با اطلاع و نظارت خریدار تحت آزمون قرار گیرد.



شرکت توانیر
وزارت نیرو
معاونت هماهنگی توزیع

دستورالعمل تعیین مشخصات فنی و الزامات کابل خودنگهدار فشار ضعیف شش رشته سه فاز و فشار ضعیف تک فاز

شماره سند: ۳۱۳۶/۲۲۲
ویرایش: ۱
تاریخ صدور:
تاریخ تجدید نظر:
شماره تجدید نظر:

۵.۹.۳. آزمون های نوعی^۱

جدول ۱۱- آزمون های نوعی

ردیف	شرح آزمون	نام و شماره استاندارد	مقدار/ شرط پذیرش
۳- آزمون های نوعی ^۱ (۱)			
۱	آزمون ولتاژ بر روی رشته‌ها طول نمونه $m \leq 20$ زمان غوطه وری در آب قبل از آزمون: ۲۴ ساعت ولتاژ آزمون (بین هادی و آب): AC 10 KV زمان اعمال ولتاژ: ۳۰ دقیقه	HD ۶۲۶-۶ Sec.E بند ۳	عدم وقوع شکست الکتریکی
۲	آزمون ایستادگی ولتاژ ضربه بر روی رشته‌ها طول نمونه: $m \sim 3$ نمونه در دمای محیط در آب غوطه ور می‌شود (دو سر نمونه، بیرون آب قرار می‌گیرد). تعداد ضربه‌ها (-) ۵ (+) ۵ شکل موج ضربه: ۱.۲/۵۰ us پیک ولتاژ: ۲۰ KV	HD ۶۲۶-۶ Sec.E بند ۳	عدم وقوع شکست الکتریکی
۳	مقاومت عایقی در $(80 \pm 1)^\circ C$ طول نمونه: $m \sim 10$ زمان غوطه وری در آب قبل از آزمون: ۲ ساعت	IEC ۶۰۵۰۲-۱ بند ۱۷.۲	$Ki \geq 1000 M\Omega.km$
۴	اندازه گیری قطر هادی اندازه گیری با میکرومتر یا کولیس با فک‌های تخت	-	جدول ۲
۵	نسبت تاب و جهت تاب مجموعه کابل	-	۲۰-۲۶ راستگرد
۶	اندازه گیری ضخامت عایق	IEC ۶۰۸۱۱-۱-۱ بند ۸.۱	جدول ۲
۷	اندازه گیری مقاومت الکتریکی هادی	IEC ۶۰۲۲۸	جدول ۲
۸	آزمون کشش مسنجر سیم نگهدارنده BS ۵۶۵	-	مطابق استاندارد BS4565
۹	خواص مکانیکی عایق قبل و پس از کهنگی	IEC ۶۰۸۱۱-۱-۱ بند ۹.۱ و IEC ۶۰۸۱۱-۱-۲ بند ۸.۱	مطابق با جدول ۴
۱۰	آزمون گرماسختی عایق	IEC ۶۰۸۱۱-۲-۱ بند ۹	مطابق با جدول ۴
۱۱	آزمون انقباض در دمای بالا	IEC ۶۰۸۱۱-۱-۳ بند ۱۰	مطابق با جدول ۴
۱۲	اندازه گیری محتوای دوده ^۲ عایق	IEC ۶۰۸۱۱-۱-۴ بند ۱۱	مطابق با جدول ۴
۱۳	آزمون مقاومت عایق به شرایط محیطی	HD ۶۲۶-۲ بند ۲.۵.۱	مطابق با HD ۶۲۶-۲ بند ۲.۵.۱
۱۴	ظرفیت سوراخ شدگی (Perforation) عایق (کلیه رشته‌ها)	HD ۶۲۶-۲ بند ۲.۹.۱	$Tp \leq 5S$
۱۵	مقدار پوشش گالوانیزه روی سیم نگهدارنده	ASTM B 498	با ردیف ۲۲ جدول شماره ۳ مشخص شود
۱۶	استحکام کششی رشته سیم نگهدارنده (قبل از تابیدن)	ASTM B 498	طبق ردیف ۲۶ جدول شماره ۳
۱۷	آزمون پیچش (torsion) یا ازدیاد طول رشته سیم نگهدارنده	BS EN 50189	تامین الزامات استاندارد
۱۸	آزمون خمش (wrapping) رشته سیم نگهدارنده	BS EN 50189	عدم شکست و ایجاد ترک در رشته

¹ Type tests

² Carbon black



ادامه جدول ۱۱- آزمون های نوعی

ردیف	شرح آزمون	نام و شماره استاندارد	مقدار/شرط پذیرش
۱۹	چسبندگی عایق رشته ی نگهدارنده به هادی (T_g) (به توضیحات مندرج در بند ۵-۱۰ مراجعه شود)	HD 626-2	Method2- HD 626-2 بند ۲.۲.۲
۲۰	چسبندگی عایق رشته ی نگهدارنده به هادی (T_f) (به توضیحات مندرج در بند ۵-۱۱ مراجعه شود)	HD 626-2	Method5- HD 626-2 بند ۲.۲.۵

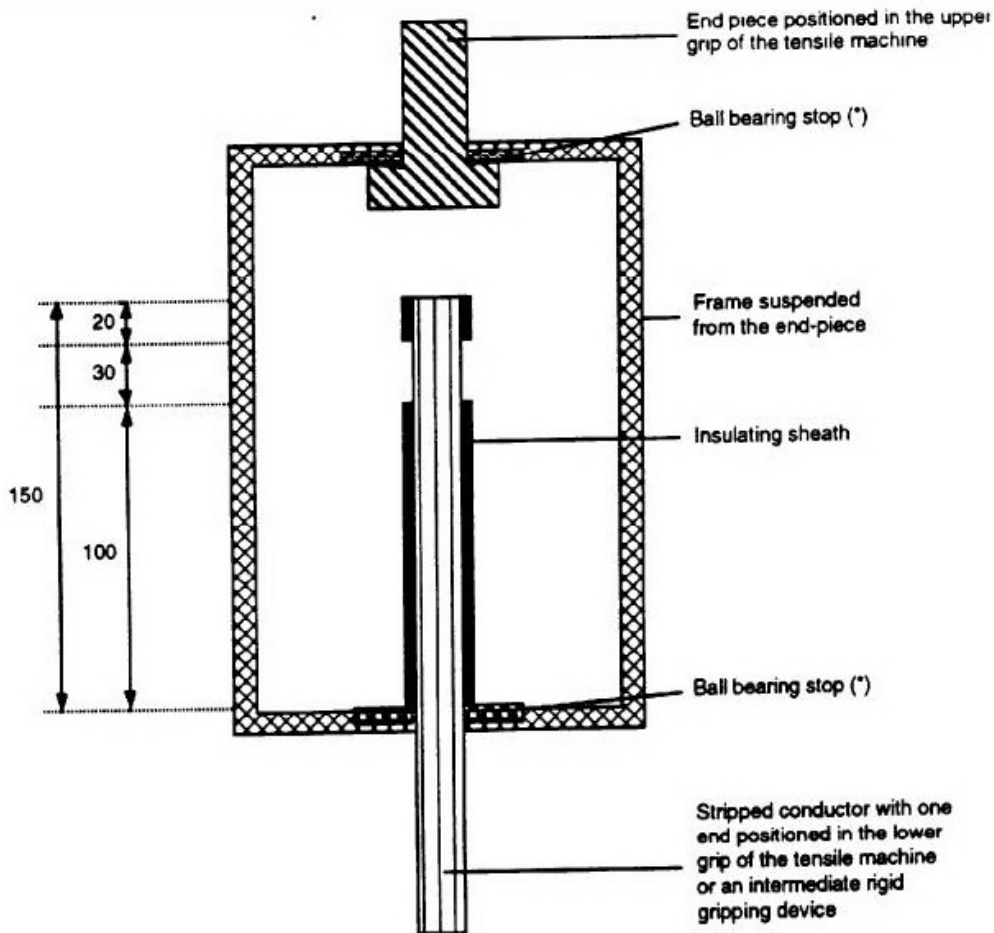
۵.۱۰. روش آزمون چسبندگی عایق به هادی رشته نگهدارنده (T_g)

این آزمون باید بر روی رشته نگهدارنده (مسنجر) انجام گیرد. نمونه قبل از آزمون و به منظور آماده سازی اولیه، باید به مدت یک ساعت مطابق بند ۸ استاندارد ISIRI (IEC 60811-1-2) 5525 (کوره مورد استفاده در آزمون های کهنگی کابل) در یک کوره هوا در دما 120°C قرار گیرد و سپس به طور طبیعی طی مدت حداقل ۱۶ ساعت خنک شود.

آزمون باید مطابق شکل ۴ انجام گیرد. تجهیزات آزمون باید تحت بار کششی از قابلیت گردش محوری برخوردار باشند. این قابلیت با استفاده از بلبرینگ نشان داده شده در شکل ۴ قابل دستیابی است. قابلیت گردش باید به گونه ای باشد که از خرابی سطوح تماس در هنگام لغزش عایق، که ناشی از تابیدگی رشته های هادی است، جلوگیری کند.

از یک نمونه رشته نگهدارنده به طول حداقل ۱۰ متر باید ۶ قطعه با توزیع یکنواخت برداشته شود تا تحت آزمون قرار گیرند. اندازه قطعات در شکل ۴ آورده شده است. سرعت کشش باید $(2 \pm 1) \text{ cm/min}$ باشد نیروی (T_g) مورد نیاز برای شروع لغزش عایق روی هادی ثبت می شود.

حداقل مقدار T_g ثبت شده برای ۶ قطعه مورد آزمون به عنوان T_g رشته در نظر گرفته می شود که این مقدار نباید از مقدار مرجع مربوطه کمتر باشد.



(*) Either at top or bottom

شکل ۴- آزمون چسبندگی عایق به هادی رشته نول نگهدارنده

۵.۱۱. روش آزمون چسبندگی عایق به هادی رشته نگهدارنده (Tf)

اجرای آزمون چسبندگی عایق به هادی رشته نگهدارنده تحت شرایطی که در این بند شرح داده می شود توصیه می گردد لازم به ذکر است که روش اجرا و معیارهای پذیرش تحت بررسی بوده و اصلاحات لازم در ویرایش های بعدی منظور خواهد گردید. این آزمون باید بر روی رشته نگهدارنده انجام گیرد. نمونه قبل از آزمون و برای آماده سازی اولیه، باید مطابق بند ۸ استاندارد ISIRI 5525 (IEC 60811-1-2) (کوره مورد استفاده در آزمون های



کهنگی کابل) به مدت یک ساعت در یک کوره هوا در دمای 120°C قرار گیرد و سپس به طور طبیعی طی مدت حداقل ۱۶ ساعت خنک شود.

آزمون باید مطابق شکل ۵ انجام گیرد. طرح و ابعاد گیره نگهدارنده مرجع در شکل ۶ آمده است. در گیره نگهدارنده مرجع، محفظه از جنس آلومینیوم آلیاژی است و خارهای مخروطی از جنس پلی آمید ۶ هستند. ضریب اصطکاک بین خارها و قطعات گوه‌ای شکل باید بین ۰/۱۵ و ۰/۲۵ باشد و این ضریب باید قبل از هر آزمون کنترل شود. گیره نگهدارنده مرجع باید تحت بار کششی از قابلیت گردش محوری برخوردار باشد. این قابلیت با استفاده از بلبرینگ قابل دستیابی است. قابلیت گردش باید به گونه ای باشد که از خرابی سطوح تماس در هنگام لغزش عایق، که ناشی از تابیدگی رشته‌های هادی است، جلوگیری کند.

نیروی وارده از گیره نگهدارنده مرجع بر روی نمونه در مقاطع مختلف رشته نگهدارنده باید مطابق مقادیر زیر باشد.

رشته نگهدارنده ۱۶ میلیمتر مربع: $(7000 \pm 1000) \text{ N}$

رشته نگهدارنده ۲۵ میلیمتر مربع: $(9000 \pm 1000) \text{ N}$

از یک نمونه رشته نگهدارنده به طول حداقل ۶ متر باید ۶ قطعه با توزیع یکنواخت برداشته شود تا تحت آزمون قرار گیرند. اندازه قطعات در شکل ۵ آورده شده است. عایق باید به طور کامل در مقاطع A و B نشان داده شده در شکل ۵ بریده شود. آزمون باید در طی حداکثر ۱۰ دقیقه پس از بستن نمونه در گیره نگهدارنده انجام شود. نرخ افزایش نیرو باید بین 2500 N/min تا 5000 N/min باشد.

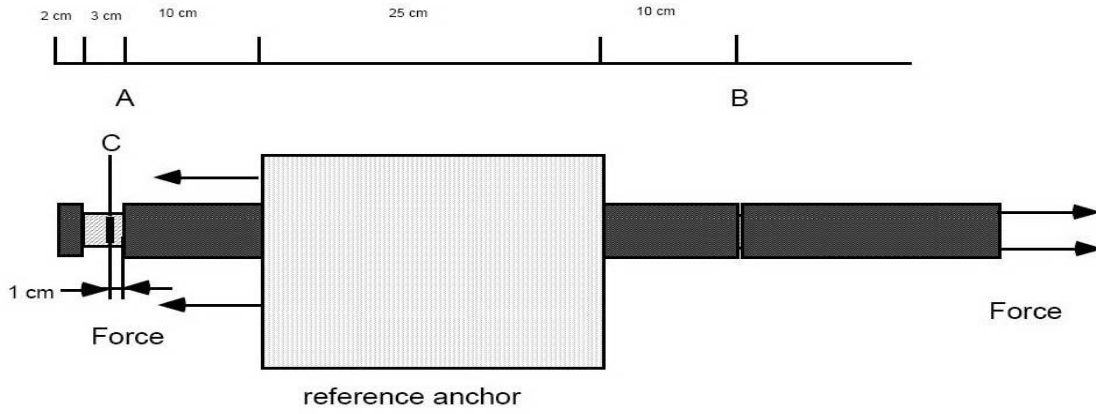
حداکثر نیروی T_f رشته در نظر گرفته می‌شود که این مقدار نباید از مقدار مرجع مربوطه کمتر باشد.

شماره سند: ۳۱۲۶/۲۲۲
ویرایش: ۱
تاریخ صدور:
تاریخ تجدید نظر:
شماره تجدید نظر:

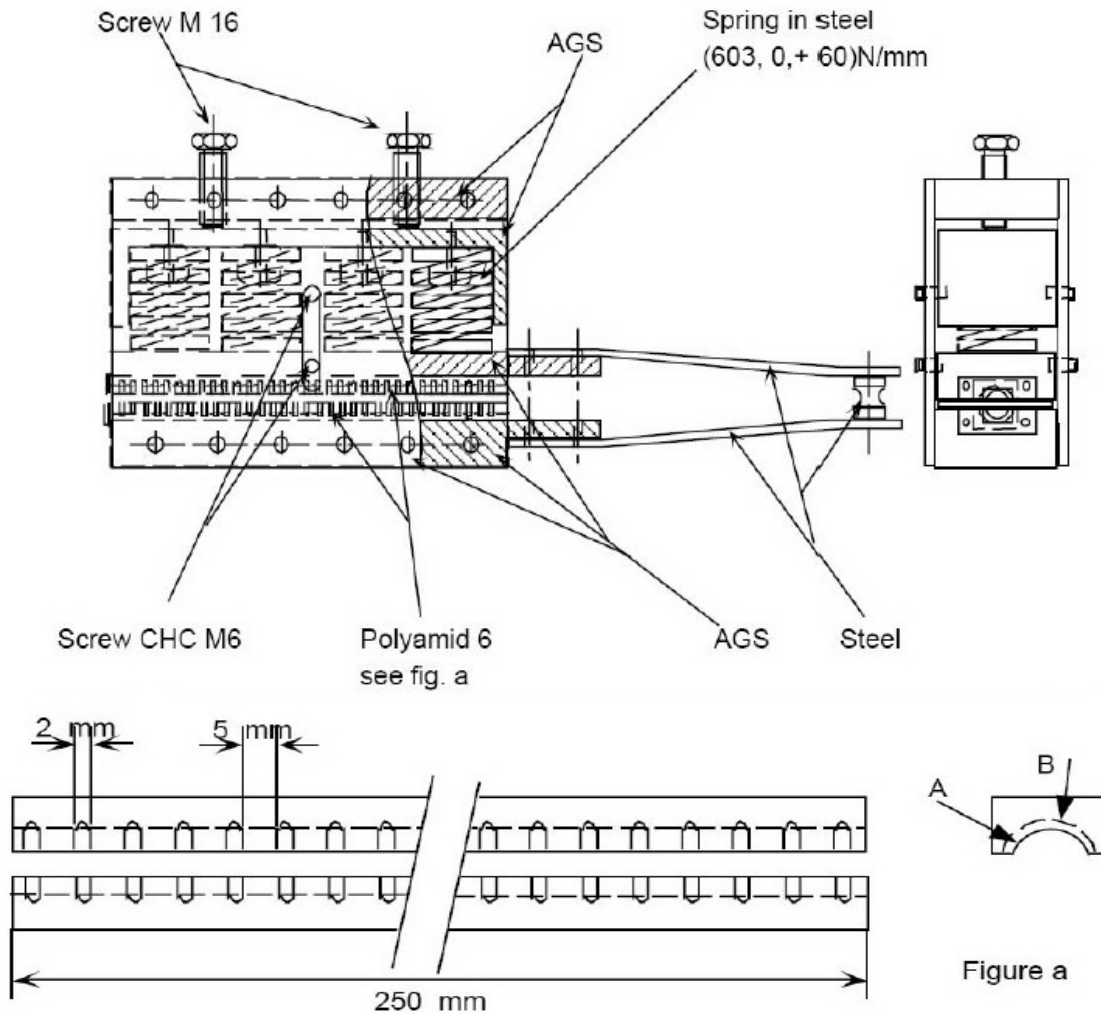
شرکت توانیر
وزارت نیرو
معاونت هماهنگی توزیع



دستورالعمل تعیین مشخصات فنی و الزامات کابل خودنگهدار فشار ضعیف شش رشته سه فاز و فشار ضعیف تک فاز



شکل ۵ - آزمون چسبندگی عایق به هادی رشته نگهدارنده



شکل ۶ - گیرنده نگهدارنده مرجع

۵.۱۲. روش آزمون سوراخ شدگی عایق

این آزمون باید بر روی عایق رشته های / فاز / نول / روشنایی و نگهدارنده (مسنجر) انجام گیرد. نمونه قبل از آزمون و به منظور آماده سازی اولیه باید مطابق بند ۸ استاندارد ISIRI ۵۵۲۵ (۲) - IEC ۶۰۸۱۱-۱ (کوره مورد استفاده در آزمون های کهنگی کابل) به مدت یک ساعت در یک



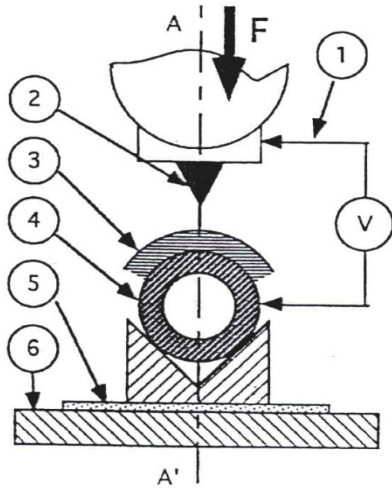
کوره هوا در دمای 120°C قرار گیرد و سپس به طور طبیعی طی مدت حداقل ۱۶ ساعت خنک شود.

آزمون باید مطابق شکل ۷ انجام گیرد. ادوات اصلی آزمون شامل یک سختی سنج (مطابق استاندارد ISO۸۶۸) است.

آزمون بر روی ۵ قطعه نمونه که از هر رشته فاز یا نول برداشته شده، انجام می‌گیرد. هر قطعه‌ای از نمونه آزمون، نواری به طول حدود ۲۰۰ mm و پهنای ۱۰ mm از عایق می‌باشد. ضخامت این نوارها باید با برش یا سایش سطح داخلی به (1 ± 0.1) mm برسد. نوار تهیه شده از عایق مطابق شکل ۷ روی یک نشیمنگاه لوله‌ای یا نیم hd nhdvi از جنس فولاد یا مس قرار می‌گیرد. قطر بیرونی این لوله، کوچکتر یا برابر با قطر داخلی عایق است. این نشیمنگاه بر روی یک صفحه عایق (مانند شیشه) که بر روی صفحه تحتانی سختی سنج shore D گذاشته شده، قرار می‌گیرد.

یک دستگاه آشکار ساز اتصال کوتاه که در محدوده ولتاژ $4/5$ تا 24 ولت تنظیم شده، بین لوله و سختی سنج وصل می‌شود. محور $A_1 - A_2$ گذرنده از مرکز لوله باید تا حد امکان منطبق با محور نفوذ کننده سختی سنج باشد تا پراکندگی نتایج اندازه گیری کاهش یابد.

آزمون در دمای (20 ± 5) درجه سانتیگراد انجام می‌گیرد و نمونه‌های بریده شده به شکل نوار حداقل ۱۶ ساعت قبل از انجام آزمون باید در این دما قرار گیرند. فشار نفوذ کننده بر روی نمونه عایق باید با حداکثر سرعت اما بدون شوک، به نمونه اعمال شود. زمان لازم برای این که آشکار ساز اتصال کوتاه، برقراری جریان الکتریکی در مدار را نشان دهد، برحسب ثانیه اندازه گیری و ثبت می‌شود $(T_{\text{F}}$). مقدار میانگین مقادیر (T_{F}) برای ۵ نمونه از عایق یک رشته به عنوان نتیجه آزمون آن رشته در نظر گرفته می‌شود و باید با مقررات مربوطه مطابقت داشته باشد.



- ۱- آشکار ساز جریان اتصال کوتاه با ولتاژ $7 < V < 4.5$
 - ۲- سختی سنج مطابق ISO 868 – SHORE D
 - ۳- نوار عایقی با ضخامت 1mm
 - ۴- لوله مسی با فولاد نرم به صورت نیم دایره ای با قطر Q بزرگ با مساوی قطر بیرونی عایق
 - ۵- صفحه عایق (از جنس شیشه)
 - ۶- صفحه نگهدارنده دستگاه
- F: فشار با استفاده از وزنه ۵ کیلوگرمی مطابق استاندارد ISO 868

شکل ۷- آزمون سوراخ شدگی عایق

مشخصات گیرنده نگهدارنده مرجع در شکل ۶ ارائه شده است.

۵.۱۳. روش آزمون مقاومت عایق به شرایط محیطی

آزمون بر روی نمونه‌های برداشته شده از عایق رشته‌های فاز و نول انجام می‌شود. این نمونه در یک دستگاه شرایط محیطی با مشخصات ذیل، تحت پیرشدگی قرار می‌گیرند:

۵.۱۳.۱. تحت پرتو ماوراء بنفش لامپ زنون

- باطول موج پیوسته بین ۳۴۰ nm و ۴۰۰ nm
- شدت متوسط پرتو $(2/2 \pm 0/2) \text{ mW/cm}^2$
- در حداکثر دمای $(70 \pm 2)^\circ\text{C}$ (اندازه گیری شده با یک دماسنج صفحه سیاه)

۵.۱۳.۲. تحت پاشش آب

- مقاومت ویژه آب: $\geq 10 \text{ } \Omega \cdot \text{cm}$



- زاویه پاشش: حدود 50°
- نرخ پاشش: $15 \text{ dm}^3 \cdot \text{h}^{-1}$ تا $25 \text{ dm}^2 \cdot \text{h}^{-1}$
- مدت پاشش: سه دقیقه در هر بازه زمانی ۲۰ دقیقه در مواردی که مشخص شده است.
- دما: 10°C تا 30°C
- در دمای پایین $(2 \pm 25)^{\circ}\text{C}$ در مواردی که مشخص شده است.
- شرایط آزمون در چرخه‌های هفتگی در جدول ۱۲ آمده است.

۵.۱۳.۳. نوع آزمون و نتایج آزمون

- آزمون باید بر روی سه مجموعه شش عددی آزمون که از عایق هر رشته از کابل، تهیه شده، شامل یک مجموعه مرجع و دو مجموعه دیگر انجام گیرد. آزمون‌ها مشابه آزمون‌های مورد استفاده در آزمون کشش بوده و باید در نگهدارنده‌هایی که امکان اعمال ازدیاد طول نسبی ۲۰ درصد در قسمت میانی آزمون را فراهم می‌سازند، بسته شوند.
- مجموعه مرجع باید در طول مدت آزمون، تحت تنش مکانیکی و دور از پرتو مستقیم آفتاب، جداگانه نگهداری شود.
 - آزمون‌های مجموعه اول و دوم به مدت سه هفته باید در شرایط دستگاه آزمون قرار گیرند.
 - سپس مجموعه اول باید از دستگاه آزمون، برداشته شده و مانند مجموعه مرجع نگهداری گردد.
 - مجموعه دوم باید به مدت سه هفته دیگر تحت شرایط دستگاه آزمون باقی بماند.



شرکت توانیر
وزارت نیرو
معاونت هماهنگی توزیع

دستورالعمل تعیین مشخصات فنی و الزامات کابل خودنگهدار فشار ضعیف شش رشته سه فاز و فشار ضعیف تک فاز

شماره سند: ۳۱۲۶/۲۲۲
ویرایش: ۱
تاریخ صدور:
تاریخ تجدید نظر:
شماره تجدید نظر:

جدول ۱۲- چرخه های هفتگی آزمون شرایط محیطی

شرایط	زمان از مبداء (ساعت)	دما $O_E(^{\circ}C)$	U.V.	پاشش آب	رطوبت نسبی $\Psi(\%)$
A	۰	23 ± 3	بله	خیر	↓
	۱	70 ± 2	بله	خیر	≤ 30
	۷۱	۳ ↓	بله	خیر	↓
B	۷۲	55 ± 2	بله	بله	10 ± 60
	۹۵	↓	بله	خیر	↓
C	۹۶	70 ± 2	بله	بله	≤ 30
	۱۱۹	↓	بله	بله	↓
D	۱۲۰	55 ± 2	خیر	بله	95 ± 5
	۱۲۱	↓	خیر	خیر	-
	۱۲۱/۲۵	-25 ± 2	خیر	خیر	-
	۱۲۲/۲۵	↓	خیر	خیر	↓
	۱۲۳/۲۵	55 ± 2	خیر	بله	95 ± 5
	۱۲۴/۲۵	↓	خیر	خیر	-
	۱۲۴/۵	-25 ± 2	خیر	خیر	-
	۱۲۵/۵	↓	خیر	خیر	↓
	۱۲۶/۵	55 ± 2	خیر	بله	95 ± 5
	۱۴۴	↓	خیر	خیر	-
	۱۴۴/۲۵	-25 ± 2	خیر	خیر	-
	۱۴۵/۲۵	↓	خیر	خیر	↓
	۱۴۶/۲۵	55 ± 2	خیر	بله	95 ± 5
	۱۴۷/۲۵	↓	خیر	خیر	-
	۱۴۷/۵	-25 ± 2	خیر	خیر	-
	۱۴۸/۵	↓	خیر	خیر	↓
	۱۴۹/۵	55 ± 2	خیر	بله	95 ± 5
	۱۶۶	↓	خیر	خیر	↓
	۱۶۷	23 ± 3	خیر	خیر	≤ 50
	پایان چرخه هفتگی				

در طی شرایط c,b,A دمای دماسنج صفحه سیاه باید بین $O_E + 2^{\circ}C$ تا $O_E + 10^{\circ}C$ نگه داشته شود.
پاشش آب به مدت سه دقیقه در هر دوره ۲۰ دقیقه‌ای ادامه می‌یابد. در طی زمان پاشش، ممکن است کنترل دقیق دما و رطوبت نسبی میسر نباشد.
↓ = انتقال به



پس از خاتمه اعمال شرایط محیطی ، آزمون‌ها بایداز نگهدارنده ها جدا شده و دور از پرتو مستقیم آفتاب در دمای آزمایشگاه به مدت ۲۴ ساعت نگهداری شوند.
در هر یک از مجموعه آزمون‌های فوق ، ازدیاد طول نسبی در پارگی (A...) و استحکام کششی (R...) آزمون‌ها باید طبق استاندارد IEC EN60811-1-1 (مرجع ۳) اندازه گیری شود.

- مجموعه مرجع: A_0 , B_0

- مجموعه اول: A_1 , R_1

- مجموعه دوم: A_2 , R_2

میانگین مقادیر اندازه گیری شده، باید با الزامات زیر مطابق داشته باشد.

$$\left| \frac{A_2 - A_0}{A_0} \right| \times 100 \leq 30$$

$$\left| \frac{A_2 - A_1}{A_0} \right| \times 100 \leq 15$$

$$\left| \frac{R_2 - R_0}{R_0} \right| \times 100 \leq 30$$

$$\left| \frac{R_2 - R_1}{R_0} \right| \times 100 \leq 15$$



۶. مراجع

- 1- HD 626 S1: (Parts 1 , 2 and 6-E) , Bundle assembled cores for overhead distribution and service , 1996/Amend.2:2002
- 2- NF C 33-209: Insulated or protected cables for power systems, Bundle assembled cores for overhead system of rated voltage 0.6/1KV,1996
- 3- AS/NZS 3560-1: Electric cables –Crosslinked polyethylene insulated – Aerial bundled – for working voltages up to and including 0.6/1(1.2) KV , part 1 : Aluminum conductors , 2000
- 4- EN 50397-1: Covered conductors for overhead lines and the related accessories for rated voltages above 1KV a.c. and not exceeding 36 KV a.c., part 1: Covered conductors, 2003
- 5- IEC 60502-1:Power cables with extruded insulation and their accessories for rated voltages from 1 KV up to 30 KV – Part 1 : Cables for rated voltages of 1 KV and 3 KV , 2009
- 6- BS 7870-5:LV and MV polymeric insulated cables for use by distribution and generation utilities , Part 5: Polymeric insulated aerial bundled conductors (ABC) of rated voltage 0.6/1KV for overhead distribution, 1999
- 7- IEC 60228: Conductors of insulated cables, 2004
- 8- BS EN 50183: Conductors for overhead lines- Aluminium magnesium silicon alloy wires, 2003
- 9- IEC 60811: Insulating and sheathing for electric and optical cables- common test methods, 2001.
- 10- IS 298 , Part 2

۱۱- استاندارد وزارت نیرو ، شماره ۵۱ ، سال ۱۳۷۵ ، استاندارد کابل های مورد استفاده در شبکه توزیع ، جلد

دوم ، کابل های فشار ضعیف ، پیوست "پ" کابل های خودنگهدار فشار ضعیف .

۱۲- دستورالعمل تعیین الزامات ، معیارهای ارزیابی فنی و آزمون های کابل های خودنگهدار فشار ضعیف سه

فاز و تکفاز ، شرکت توانیر ، مرداد ماه ۱۳۹۰ ، ویرایش ۰۱ ، معاونت هماهنگی توزیع ، دفتر پشتیبانی فنی

توزیع



۷. اعضای کمیته تدوین کننده

اعضای کارگروه تهیه کننده دستورالعمل تعیین مشخصات فنی و الزامات کابل خودنگهدار فشار ضعیف شش رشته سه فاز و فشار ضعیف تک فاز

ردیف	نام و نام خانوادگی	سازمان متبوع
۱	سید اعتضاد مقیمی	توانیر
۲	جمشید ارقامی	توانیر
۳	مسعود صادقی خمایی	توانیر
۴	مجید برنگی	توانیر
۵	علی اکبر قره ویسی	دانشگاه کرمان
۶	علی سعیدی	شرکت توزیع نیروی برق مشهد
۷	الناز شهبابی	توانیر
۸	فرح جمالزاده	توانیر
۹	محسن ابوترابی زارچی	شرکت توزیع نیروی برق مشهد
۱۰	علیرضا رضایی	شرکت توزیع نیروی برق تهران بزرگ
۱۱	عباس خلیلی	شرکت کیان کابل
۱۲	اعظم باجقلی	پژوهشگاه نیرو
۱۳	علی اکبر فلاح شیخلری	پژوهشگاه نیرو
۱۴	سیاوش قربانی زاده	شرکت توزیع نیروی برق خوزستان
۱۵	رسول خلیلی	شرکت توزیع نیروی برق تهران بزرگ
۱۶	پیام جوادی	شرکت توزیع نیروی برق زنجان
۱۷	ارسطو گویلی	دانشگاه علم و صنعت
۱۸	محمد اله داد	شرکت توزیع نیروی برق شمال کرمان